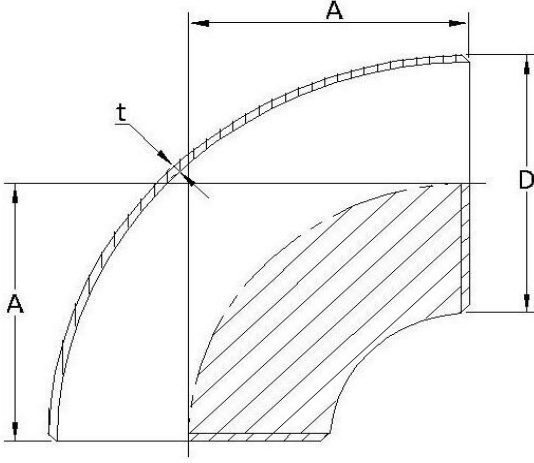


Nominal Pipe Size (NPS) Anma Çapı	Outside Diameter Dış Çap	Center-to-end Merkeze Uzaklık	SCH 5S	SCH 10S	SCH 40S	SCH 80S
Inches İnç	D - mm	A - mm	W.T. mm			
			Weight kg			
1/2	21,3	38	1,65	2,11	2,77	3,73
			0,06	0,06	0,08	0,10
3/4	26,7	38	1,65	2,11	2,87	3,91
			0,06	0,07	0,09	0,12
1	33,4	38	1,65	2,77	3,38	4,55
			0,09	0,15	0,16	0,22
1.1/4	42,2	48	1,65	2,77	3,56	4,85
			0,14	0,25	0,25	0,40
1.1/2	48,3	57	1,65	2,77	3,68	5,08
			0,17	0,30	0,40	0,50
2	60,3	76	1,65	2,77	3,91	5,54
			0,30	0,50	0,70	0,90
2.1/2	73	95	2,11	3,05	5,16	7,01
			0,70	0,85	1,40	1,80
3	88,9	114	2,11	3,05	5,49	7,62
			0,90	1,20	2,20	3,00
4	114,3	152	2,11	3,05	6,02	8,56
			1,50	2,20	4,20	6,20
5	141,3	190	2,77	3,40	6,55	9,53
			3,00	3,60	6,90	9,60

90° Long Radius Elbows
ASME B 16.9 - 2007
Weights are approximate.

90° Uzun Dönümlü Dirsekler
ASME B 16.9 - 2007
Ağırlıklar yaklaşıktır.





Nominal Pipe Size (NPS) Anma Çapı	Outside Diameter Dış Çap	Center-to-end Merkeze Uzaklık	SCH 5S	SCH 10S	SCH 40S	SCH 80S
Inches İnç	D - mm	A - mm	Et Kalınlığı mm			
			Ağırlık kg			
6	168,3	229	2,77	3,40	7,11	10,97
			4,50	5,40	11,00	16,30
8	219,1	305	2,77	3,76	8,18	12,70
			7,80	10,60	21,50	33,10
10	273	381	3,40	4,19	9,27	12,70
			14,50	19,50	38,50	52,00
12	323,8	457	3,96	4,57	9,53	12,70
			23,10	27,60	60,00	80,00
14	355,6	533	3,96	4,78	9,53	
			30,80	36,00	70,00	
16	406,4	610	4,19	4,78	9,53	
			45,30	47,50	92,00	
18	457	686	4,19	4,78	9,53	
			56,60	60,00	122,00	
20	508	762	4,78	5,54	9,53	
			75,00	100,00	150,00	
22	559	838	4,78	5,54	9,53	
24	610	914	5,54	6,35	9,53	
			130,00	140,00	210,00	

90° Long Radius Elbows
ASME B 16.9 - 2007
Weights are approximate.

90° Uzun Dönümlü Dirsekler
ASME B 16.9 - 2007
Ağırlıklar yaklaşıktır.

