

Nominal Pipe Size (NPS) Anma Çapı	Outside Diameter Dış Çap		Length Yükseklik	SCH 5S	SCH 10S	SCH 40S	SCH 80S
Inches İnç	D - mm		H - mm	t ₁ W.T. / Et Kalınlığı mm			
				t ₂ W.T. / Et Kalınlığı mm			
				Weight / Ağırlık kg			
3/4x1/2	26,7	21	38	1,65	2,11	2,87	3,91
				1,65	2,11	2,77	3,73
				0,08	0,10	0,13	0,18
3/4x3/8	26,7	17	38		2,11	2,87	3,92
					1,65	2,31	3,20
					0,09	0,12	0,17
1x3/4	33,4	27	51	1,65	2,77	3,38	4,55
				1,65	2,11	2,87	3,91
				0,08	0,13	0,16	0,21
1x1/2	33,4	21	51	1,65	2,77	3,38	4,55
				1,65	2,11	2,77	3,73
				0,07	0,12	0,15	0,19
1x3/8	33,4	17	51		2,77	3,38	4,55
					1,65	2,31	3,20
1.1/4x1	42,2	33	51	1,65	2,77	3,56	4,85
				1,65	2,77	3,38	4,55
				0,10	0,18	0,22	0,27
1.1/4x3/4	42,2	27	51	1,65	2,77	3,56	4,85
				1,65	2,11	2,87	3,91
				0,10	0,17	0,21	0,25
1.1/4x1/2	42,2	21	51	1,65	2,77	3,56	4,85
				1,65	2,11	2,77	3,73
				0,09	0,16	0,20	0,23
1.1/2x1.1/4	48,3	42	64	1,65	2,77	3,68	5,08
				1,65	2,77	3,56	4,85
				0,12	0,21	0,28	0,36
1.1/2x1	48,3	33	64	1,65	2,77	3,68	5,08
				1,65	2,77	3,38	4,55
				0,11	0,20	0,26	0,33

Concentric and Eccentric Reducers

ASME B 16.9 - 2007

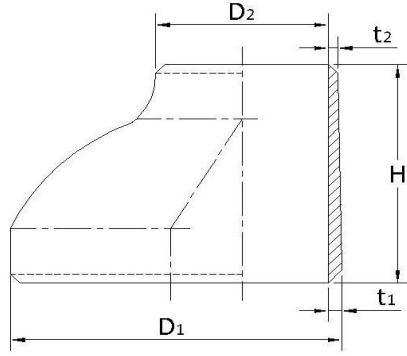
Weights are approximate.

Konsantrik ve Eksantrik Redüksiyonlar

ASME B 16.9 - 2007

Ağırlıklar yaklaşık.





Nominal Pipe Size (NPS) Anma Çapı	Outside Diameter Dış Çap		Length Yükseklik	SCH 5S	SCH 10S	SCH 40S	SCH 80S
Inches İnç	D - mm		H - mm	t ₁ W.T. / Et Kalınlığı mm			
				t ₂ W.T./ Et Kalınlığı mm			
				Weight / Ağırlık kg			
1.1/2x3/4	48,3	27	64	1,65	2,77	3,68	5,08
				1,65	2,11	2,87	3,91
				0,11	0,18	0,24	0,32
1.1/2x1/2	48,3	21	64	1,65	2,77	3,68	5,08
				1,65	2,11	2,77	3,73
				0,10	0,17	0,22	0,31
2x1.1/2	60,3	21	76	1,65	2,77	3,91	5,54
				1,65	2,77	3,68	5,08
				0,19	0,31	0,45	0,59
2x1.1/4	60,3	42	76	1,65	2,77	3,91	5,54
				1,65	2,77	3,56	4,85
				0,18	0,30	0,43	0,57
2x1	60,3	33	76	1,65	2,77	3,91	5,54
				1,65	2,77	3,38	4,55
				0,17	0,28	0,40	0,53
2x3/4	60,3	27	76	1,65	2,77	3,91	5,54
				1,65	2,11	2,87	3,91
				0,15	0,25	0,36	0,50
2.1/2x2	73	60	89	2,11	3,05	5,16	7,01
				1,65	2,77	3,91	5,54
				0,32	0,47	0,80	1,05
2.1/2x1.1/2	73	48	89	2,11	3,05	5,16	7,01
				1,65	2,77	3,68	5,08
				0,30	0,44	0,76	0,94
2.1/2x1.1/4	73	42	89	2,11	3,05	5,16	7,01
				1,65	2,77	3,56	4,85
				0,29	0,43	0,73	0,90
2.1/2x1	73	33	89	2,11	3,05	5,16	7,01
				1,65	2,77	3,38	4,55
				0,25	0,38	0,64	0,87

Concentric and Eccentric Reducers

ASME B 16.9 - 2007

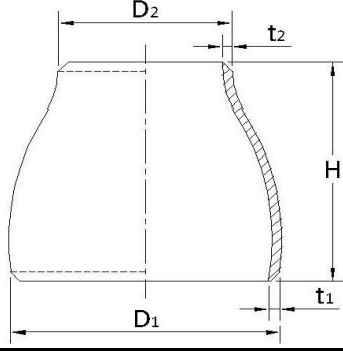
Weights are approximate.



Konsantrik ve Eksantrik Redüksiyonlar

ASME B 16.9 - 2007

Ağırlıklar yaklaşıktır.



Nominal Pipe Size (NPS) Anma Çapı	Outside Diameter Dış Çap		Length Yükseklik	SCH 5S	SCH 10S	SCH 40S	SCH 80S
Inches İnç	D - mm		H - mm	t ₁ W.T. / Et Kalınlığı mm			
				t ₂ W.T./ Et Kalınlığı mm			
				Weight / Ağırlık kg			
3x2.1/2	88,9	73	89	2,11	3,05	5,49	7,62
				2,11	3,05	5,16	7,02
				0,41	0,59	1,10	1,49
3x2	88,9	60	89	2,11	3,05	5,49	7,62
				1,65	2,77	3,91	5,54
				0,38	0,55	1,00	1,29
3x1.1/2	88,9	48	89	2,11	3,05	5,49	7,62
				1,65	2,77	3,68	5,08
				0,35	0,51	0,94	1,20
3x1.1/4	88,9	42	89	2,11	3,05	5,49	7,62
				1,65	2,77	3,56	4,85
				0,32	0,47	0,85	1,15
3.1/2x3	101,6	89	102	2,11	3,05	5,74	8,08
				2,11	3,05	5,49	7,62
				0,54	0,80	1,50	2,00
3.1/2x2.1/2	101,6	73	102	2,11	3,05	5,74	8,08
				2,11	3,05	5,16	7,01
				0,52	0,77	1,46	1,90
3.1/2x2	101,6	60	102	2,11	3,05	5,74	8,08
				1,65	2,77	3,91	5,54
				0,48	0,71	1,35	1,75
3.1/2x1.1/2	101,6	48	102	2,11	3,05	5,74	8,08
				1,65	2,77	3,68	5,08
				0,45	0,66	1,25	1,65
3.1/2x1.1/4	101,6	42	102	2,11	3,05	5,74	8,08
				1,65	2,77	3,56	4,85
				0,42	0,62	1,20	1,60
4x3	114,3	89	102	2,11	3,05	6,02	8,56
				2,11	3,05	5,49	7,62
				0,61	0,87	1,75	2,30

Concentric and Eccentric Reducers

ASME B 16.9 - 2007

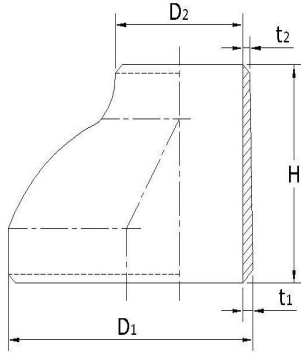
Weights are approximate.



Konsantrik ve Eksantrik Redüksiyonlar

ASME B 16.9 - 2007

Ağırlıklar yaklaşık.



Nominal Pipe Size (NPS) Anma Çapı	Outside Diameter Dış Çap		Length Yükseklik	SCH 5S	SCH 10S	SCH 40S	SCH 80S
Inches İnç	D - mm		H - mm	t ₁ W.T. / Et Kalınlığı mm			
				t ₂ W.T./ Et Kalınlığı mm			
				Weight / Ağırlık kg			
4x2.1/2	114,3	73	102	2,11	3,05	6,02	8,56
				2,11	3,05	5,16	7,01
				0,58	0,83	1,65	2,20
4x2	114,3	60	102	2,11	3,05	6,02	8,56
				1,65	2,77	3,91	5,54
				0,55	0,78	1,60	1,95
4x1.1/2	114,3	48	102	2,11	3,05	6,02	8,56
				1,65	2,77	3,68	5,08
				0,48	0,68	1,35	1,90
5x4	141,3	114	127	2,77	3,40	6,55	9,53
				2,11	3,05	6,02	8,56
				1,25	1,50	3,00	4,10
5x3.1/2	141,3	102	127	2,77	3,40	6,55	9,53
				2,11	3,05	5,74	8,08
				1,23	1,48	2,90	4,00
5x3	141,3	89	127	2,77	3,40	6,55	9,53
				2,11	3,05	5,49	7,62
				1,20	1,45	2,80	3,90
5x2.1/2	141,3	73	127	2,77	3,40	6,55	9,53
				2,11	3,05	5,16	7,01
				1,15	1,40	2,70	3,60
5x2	141,3	60	127	2,77	3,40	6,55	9,53
				1,65	2,77	3,91	5,54
				1,10	1,30	2,50	3,30
6x5	168,3	141	140	2,77	3,40	7,11	10,97
				2,77	3,40	6,55	9,53
				1,60	2,00	4,30	6,20
6x4	168,3	114	140	2,77	3,40	7,11	10,97
				2,11	3,05	6,02	8,56
				1,55	1,95	4,10	5,95

Concentric and Eccentric Reducers

ASME B 16.9 - 2007

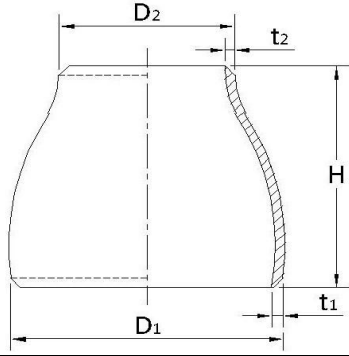
Weights are approximate.

Konsantrik ve Eksantrik Redüksiyonlar

ASME B 16.9 - 2007

Ağırlıklar yaklaşıktır.





Nominal Pipe Size (NPS) Anma Çapı	Outside Diameter Dış Çap		Length Yükseklik	SCH 5S	SCH 10S	SCH 40S	SCH 80S
Inches İnç	D - mm		H - mm	t ₁ W.T. / Et Kalınlığı mm			
				t ₂ W.T. / Et Kalınlığı mm			
				Weight / Ağırlık kg			
6x3	168,3	89	140	2,77	3,40	7,11	10,97
				2,11	3,05	5,49	7,62
				1,50	1,80	4,00	5,50
6x2.1/2	168,3	73	140	2,77	3,40	7,11	10,97
				2,11	3,05	5,16	7,01
				1,45	1,55	3,80	4,90
8x6	219,1	168	152	2,77	3,76	8,18	12,70
				2,77	3,40	7,11	10,97
				2,30	3,20	6,90	10,10
8x5	219,1	141	152	2,77	3,76	8,18	12,70
				2,77	3,40	6,55	9,53
				2,20	3,10	6,70	9,70
8x4	219,1	114	152	2,77	3,76	8,18	12,70
				2,11	3,05	6,02	8,56
				2,15	3,00	6,50	9,20
8x3.1/2	219,1	102	152	2,77	3,76	8,18	12,70
				2,11	3,05	5,74	8,08
				2,10	2,95	6,40	8,00
10x8	273	219	178	3,40	4,19	9,27	12,70
				2,77	3,76	8,18	12,70
				4,20	5,20	11,50	15,60
10x6	273	168	178	3,40	4,19	9,27	12,70
				2,77	3,40	7,11	10,97
				4,00	5,00	11,10	14,80
10x5	273	141	178	3,40	4,19	9,27	12,70
				2,77	3,40	6,55	9,53
				3,90	4,90	10,80	14,20
10x4	273	114	178	3,40	4,19	9,27	12,70
				2,11	3,05	6,02	8,56
				3,80	4,70	10,50	12,50

Concentric and Eccentric Reducers

ASME B 16.9 - 2007

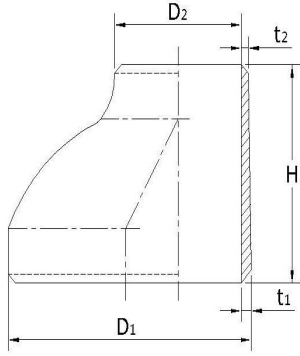
Weights are approximate.

Konsantrik ve Eksantrik Redüksiyonlar

ASME B 16.9 - 2007

Ağırlıklar yaklaşıkştir.





Nominal Pipe Size (NPS) Anma Çapı	Outside Diameter Dış Çap		Length Yükseklik	SCH 5S	SCH 10S	SCH 40S	SCH 80S
Inches İnç	D - mm		H - mm	t ₁ W.T. / Et Kalınlığı mm			
				t ₂ W.T. / Et Kalınlığı mm			
				Weight / Ağırlık kg			
12x10	323,8	273	203	3,96	4,57	9,53	12,70
				3,40	4,19	9,27	12,70
				6,80	8,00	16,60	21,60
12x8	323,8	219	203	3,96	4,57	9,53	12,70
				2,77	3,76	8,18	12,70
				6,50	7,70	16,00	20,90
12x6	323,8	168	203	3,96	4,57	9,53	12,70
				2,77	3,40	7,11	10,97
				6,30	7,40	15,50	20,10
12x5	323,8	141	203	3,96	4,57	9,53	12,70
				2,77	3,40	6,55	9,53
				6,20	7,30	15,20	19,40
14x12	355,6	324	330	3,96	4,78	9,53	
				3,96	4,57	9,53 (2)	
				12,50	15,30	30,50	
14x10	355,6	273	330	3,96	4,78	9,53	
				3,40	4,19	9,27 (2)	
				11,80	14,40	28,80	
14x8	355,6	219	330	3,96	4,78	9,53	
				2,77	3,76	8,18 (2)	
				11,40	13,90	27,70	
14x6	355,6	168	330	3,96	4,78	9,53	
				2,77	3,40	7,11 (2)	
				10,70	13,10	26,30	
16x14	406,4	356	356	4,19	4,78	9,53	
				3,96	4,78	9,53 (2)	
				16,50	18,80	37,60	
16x12	406,4	324	356	4,19	4,78	9,53	
				3,96	4,57	9,53 (2)	
				16,10	18,30	36,70	

Concentric and Eccentric Reducers

ASME B 16.9 - 2007

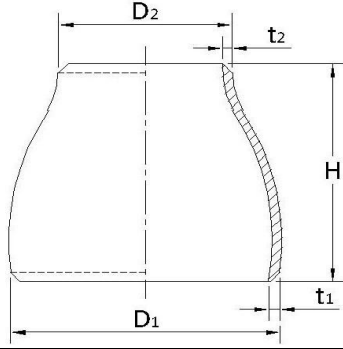
Weights are approximate.

Konsantrik ve Eksantrik Redüksiyonlar

ASME B 16.9 - 2007

Ağırlıklar yaklaşıktır.





Nominal Pipe Size (NPS) Anma Çapı	Outside Diameter Dış Çap		Length Yükseklik	SCH 5S	SCH 10S	SCH 40S	SCH 80S
Inches İnç	D - mm		H - mm	t ₁ W.T. / Et Kalınlığı mm			
				t ₂ W.T. / Et Kalınlığı mm			
				Weight / Ağırlık kg			
16x10	406,4	273	356	4,19	4,78	9,53	
				3,40	4,19	9,27 (2)	
				15,60	17,70	35,40	
16x8	406,4	219	356	4,19	4,78	9,353,00	
				2,77	3,76	8,18 (2)	
				14,60	16,70	33,30	
18x16	457	406	381	4,19	4,78	9,53	
				4,19	4,78	9,53 (2)	
				19,80	22,50	44,90	
18x14	457	356	381	4,19	4,78	9,53	
				3,96	4,78	9,53 (2)	
				19,20	21,90	43,70	
18x12	457	324	381	4,19	4,78	9,53	
				3,96	4,57	9,53 (2)	
				18,90	21,40	42,90	
18x10	457	273	381	4,19	4,78	9,53	
				3,40	4,19	9,27 (2)	
				18,50	21,00	42,00	
20x18	508	457	508	4,78	5,54	9,53	
				4,19	4,78	9,53 (2)	
				30,00	33,00	67,00	
20x16	508	406	508	4,78	5,54	9,53	
				4,19	4,78	9,53 (2)	
				29,00	32,00	65,00	
20x14	508	356	508	4,78	5,54	9,53	
				3,96	4,78	9,53 (2)	
				28,00	31,00	61,00	

Concentric and Eccentric Reducers

ASME B 16.9 - 2007

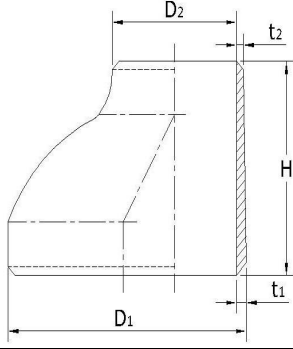
Weights are approximate.

Kontrik ve Eksantrik Redüksiyonlar

ASME B 16.9 - 2007

Ağırlıklar yaklaşıktır.





Nominal Pipe Size (NPS) Anma Çapı	Outside Diameter Dış Çap		Length Yükseklik	SCH 5S	SCH 10S	SCH 40S	SCH 80S
Inches İnç	D - mm		H - mm	t ₁ W.T. / Et Kalınlığı mm			
				t ₂ W.T. / Et Kalınlığı mm			
				Weight / Ağırlık kg			
20x12	508	324	508	4,78	5,54	9,53	
				3,96	4,57	9,53	
				27,00	30,00	60,00	
22x20	559	508	508	4,78	5,54		
				4,78	5,54		
22x18	559	457	508	4,78	5,54		
				4,19	4,78		
22x16	559	406	508	4,78	5,54		
				4,19	4,78		
22x14	559	356	508	4,78	5,54		
				3,96	4,78		
24x22	610	559	508	5,54	6,35		
				4,78	5,54		
				43,00	49,00		
24x20	610	508	508	5,54	6,35	9,53	
				4,78	5,54	9,53	
				41,50	47,00	79,00	
24x18	610	457	508	5,54	6,35	9,53	
				4,19	4,78	9,53	
				40,00	45,00	76,00	
24x16	610	406	508	5,54	6,35	9,53	
				4,19	4,78	9,53	
				39,00	44,00	75,00	

Concentric and Eccentric Reducers

ASME B 16.9 - 2007

Weights are approximate.

Konsantrik ve Eksantrik Redüksiyonlar

ASME B 16.9 - 2007

Ağırlıklar yaklaşıktır.

