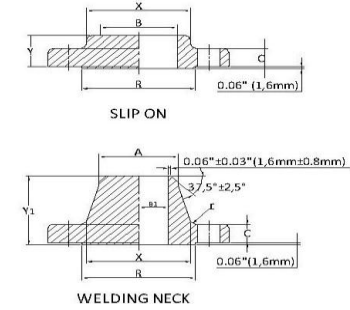
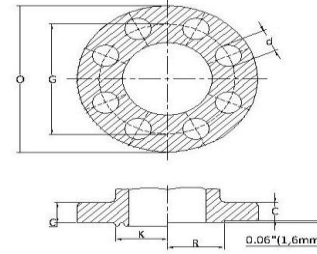
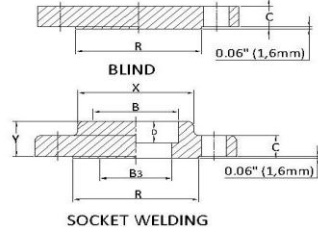
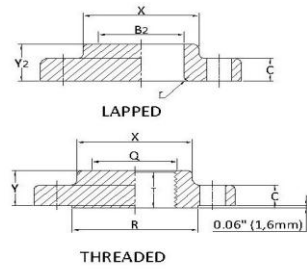


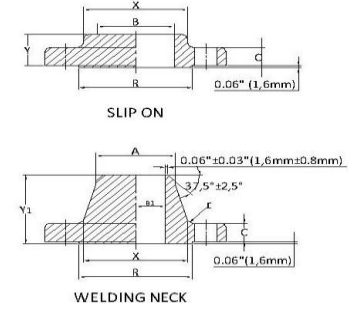
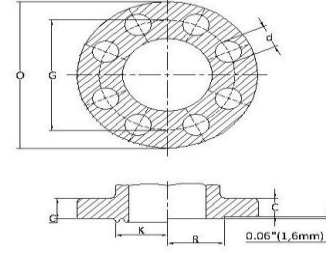
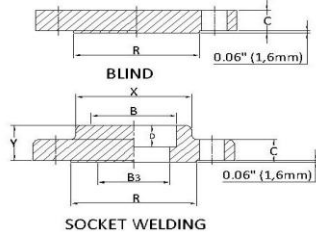
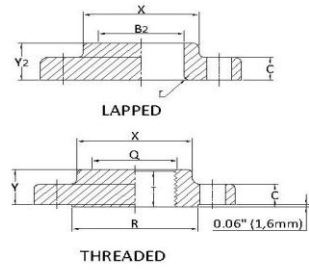
Class 150		Dimensions / Ölçüler										Slip On	Welding Neck (Kaynak Boyunlu Flanş)			Lapped Joint			Threaded (Dişli)		Blind (Kör)	Socket Welding (Soket Kaynaklı)				
Diameter Size (Ölçü Boyutları)		O	C min.	R	K	E	Drilling (Delik Açma)			B	X	Y	Weight (Ağırlık)	A	Y1	Weight (Ağırlık)	Bz	Y2	r	Weight (Ağırlık)	T min.	Weight (Ağırlık)	Weight (Ağırlık)	B3	D	Weight (Ağırlık)
DN	NPS	mm	mm	mm	mm	mm	Number (Numara)	G mm	d mm	mm	mm	mm	kg	mm	mm	kg	mm	mm	mm	kg	mm	kg	kg	mm	mm	kg
15	1/2	90	11,2	34,9	-		4	60,3	15,8	22,4	30	16	0,4	21,3	46	0,7	22,9	16	3	0,4	16	0,4	0,5	15,8	10	0,8
20	3/4	100	12,7	42,9	-		4	69,8	15,8	27,7	38	16	0,7	26,7	51	0,8	28,2	16	3	0,7	16	0,7	0,8	20,9	11	0,9
25	1	110	14,3	50,8	63,5		4	79,4	15,8	34,5	49	17	0,8	33,4	54	1,1	35	17	3	0,8	17	0,8	0,9	26,6	13	1
32	1,25	115	15,7	63,5	73,2		4	88,9	15,8	43,2	59	21	1,2	42,2	56	1,5	43,7	21	5	1,1	21	1,2	1,3	35,1	14	1,3
40	1,5	125	17,5	73	82,5		4	98,4	15,8	49,5	65	22	1,4	48,3	60	1,8	50	22	6	1,4	22	1,5	1,6	40,9	16	1,4
50	2	150	19,1	92,1	101,6		4	120,6	19	62	78	25	2,2	60,3	62	2,7	62,5	25	8	2,2	25	2,3	2,6	52,5	17	2,3
65	2,5	180	22,3	104,8	120,7		4	139,7	19	74,7	90	29	3,5	73	68	4,4	75,4	29	10	3,5	29	3,7	4,1	62,7	19	3
80	3	190	23,9	127	133,4		4	152,4	19	90,7	108	30	3,8	88,9	68	5,2	91,4	30	10	3,8	30	4,1	5,1	77,9	21	3,5
-	3,5	215	23,9	139,7	154		8	177,8	19	103,4	122	32	5,0	101,6	70	6,4	104,1	32	11	5	32	5,1	6,5	90,1	-	-
100	4	230	23,9	157,2	171,5		8	190,5	19	116,1	135	33	5,6	114,3	75	7,5	116,8	33	11	5,6	33	5,9	7,5	102,3	-	-
125	5	255	23,9	185,7	193,5		8	215,9	22,2	143,8	164	37	6,5	141,3	87	9,2	144,5	36	13	6,5	36	7	9,2	128,2	-	-
150	6	280	25,4	215,9	219		8	241,3	22,2	170,7	192	40	8,1	168,3	87	11	171,4	40	13	8,1	40	8,4	11,8	154,1	-	-
200	8	345	28,5	269,9	273		8	298,4	22,2	221,5	246	44	13,0	219,1	100	18,4	222,2	44	13	13	44	13	20,4	202,7	-	-
250	10	405	30,2	323,8	330,2		12	362	25,4	276,4	305	49	18,4	273	100	25,5	277,4	49	13	18,4	49	18	31	254,6	-	-
300	12	485	31,8	381	406,4		12	431,8	25,4	327,2	365	56	28,5	323,9	113	37	328,2	56	13	28,5	56	29	47	304,8	-	-
350	14	535	35	412,8	425,5		12	476,2	28,5	359,2	400	57	37,5	355,6	125	51	360,2	79	13	41,5	57	39	60	-	-	-
400	16	595	36,6	469,9	482,6		16	539,8	28,5	410,5	457	63	44,5	406,4	125	61,5	411,2	87	13	53	64	47	81	-	-	-
450	18	635	39,7	533,4	546,1		16	577,8	31,8	461,8	505	68	54	457	138	71,5	462,3	97	13	59	68	57	93	-	-	-
500	20	698	42,9	584,2	596,9		20	635	31,8	513,1	559	73	72,0	508	143	85	514,4	103	13	74	73	76	127	-	-	-
600	24	815	47,7	692,2	711,2		20	749,3	35	616	663	83	95	610	151	119	616	111	13	99	83	97	190	-	-	-

To be specified
by purchaser

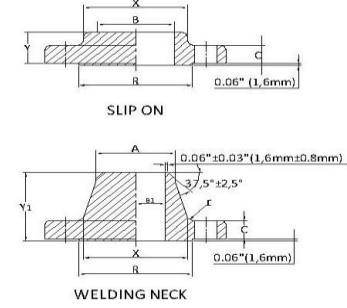
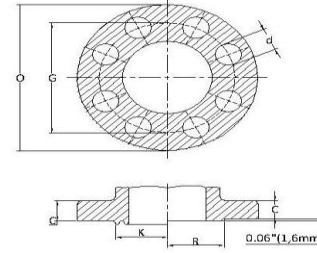
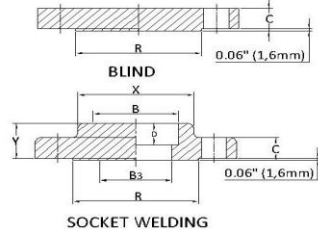
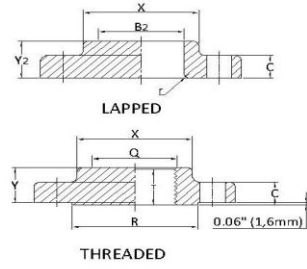


Class 300		Dimensions / Ölçüler											Slip On		Welding Neck			Lapped Joint				Threaded (Dişli)		Blind (Kör)	Socket Welding (Soket Kaynaklı)		
Diameter Size (Ölçü Boyutları)		O	C min.	R	K	E	Drilling (Delik Açma)			B	X	Y	Weight (Ağırlık)	A	Y1	Weight (Ağırlık)	B2	Y2	r	Weight (Ağırlık)	T min.	Weight (Ağırlık)	Weight (Ağırlık)	B3	D	Weight (Ağırlık)	
DN	NPS	mm	mm	mm	mm	mm	Number (Numara)	G mm	d mm	mm	mm	mm	kg	mm	mm	kg	mm	mm	mm	kg	mm	kg	kg	mm	mm	kg	
15	1/2	95	14,3	34,9	50,8	5,56	4	66,7	15,8	22,2	38	22	0,7	21,3	52	0,8	22,9	22	3	0,7	16	0,7	0,8	15,8	10	1,2	
20	3/4	115	15,9	42,9	63,5	6,35	4	82,6	19	27,7	48	25	1,2	26,7	57	1,4	28,2	25	3	1,2	16	1,2	1,2	20,8	11	1,3	
25	1	125	17,5	50,8	69,9	6,35	4	88,9	19	34,5	54	27	1,4	33,5	62	1,7	34,9	27	3	1,4	18	1,4	1,5	26,7	13	1,4	
32	1,25	135	19,1	63,5	79,2	6,35	4	98,4	19	43,2	64	27	1,8	42,2	65	2,2	43,7	27	5	1,8	21	1,9	2	35	14	1,8	
40	1,5	155	20,7	73	90,4	6,35	4	114,3	22,2	49,5	70	30	2,7	48,3	68	3,2	50	30	6	2,7	23	2,8	2,9	40,9	16	2,5	
50	2	165	22,3	92,1	108	7,92	8	127	19	61,9	84	33	3,2	60,3	70	3,6	62,5	33	8	3,2	29	3,3	3,5	52,6	17	3	
65	2,5	190	25,4	104,8	127	7,92	8	149,2	22,2	74,7	100	38	4,5	73	76	5,4	75,4	38	8	4,5	32	4,6	5,3	62,7	19	4,5	
80	3	210	28,6	127	146,1	7,92	8	168,3	22,2	90,7	117	43	5,9	88,9	79	7,3	91,4	43	10	5,9	32	6,3	7,2	78	21	6	
-	3,5	230	30,2	139,7	158,8	7,92	8	184,1	22,2	103,4	133	44	7,5	101,6	81	8,9	104,1	44	10	7,5	37	7,8	9,2	90,1	-	-	
100	4	255	31,8	157,2	174,8	7,92	8	200	22,2	116,1	146	48	10	114,3	86	11,8	116,8	48	11	10	37	10,2	12,2	102,3	-	-	
125	5	280	35	185,7	209,6	7,92	8	235	22,2	143,8	178	51	12,5	141,3	98	16	144,4	51	11	12,5	43	12,9	16	128,2	-	-	
150	6	320	36,6	215,9	241,3	7,92	12	269,9	22,2	170,7	206	52	16,5	168,3	98	20,2	171,4	52	13	16,5	47	16,8	22	154,1	-	-	
200	8	380	41,3	269,9	301,8	7,92	12	330,2	25,4	221,5	260	62	25,5	219,1	111	31,2	222,2	62	13	25,5	51	26	36	202,7	-	-	
250	10	445	47,8	323,8	355,6	7,92	16	387,4	28,5	276,4	321	66	35	273	117	44,3	277,4	95	13	35	56	37,5	55	254,6	-	-	
300	12	520	50,8	381	412,8	7,92	16	450,8	31,8	327,2	375	73	52	323,9	130	63,5	328,2	102	13	62	61	53	82,5	304,8	-	-	
350	14	585	54	412,8	457,2	7,92	20	514,4	31,8	359,2	425	76	73	355,6	143	86	360,2	111	13	86	64	73	108	-	-	-	
400	16	650	57,2	469,9	508	7,92	20	571,5	35	410,5	483	83	88	406,4	146	112	411,2	121	13	113	69	88	139	-	-	-	
450	18	710	60,4	533,4	574,5	7,92	24	628,6	35	461,8	533	89	115	457	159	141	462,3	130	13	134	70	115	178	-	-	-	
500	20	775	63,5	584,2	635	9,52	24	685,6	35	513,1	587	95	139	508	162	173	514,4	140	13	167	74	139	228	-	-	-	
600	24	915	69,9	692,2	749,3	11,13	24	812,8	41,1	616	702	106	212	610	168	248	616	152	13	240	83	212	350	-	-	-	

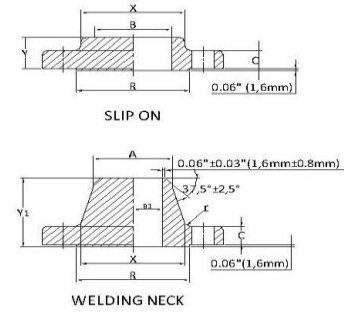
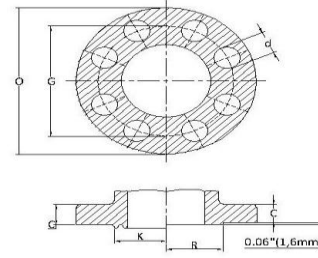
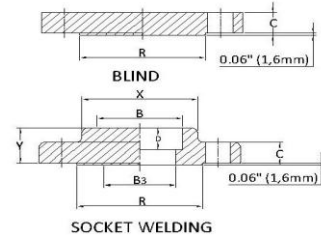
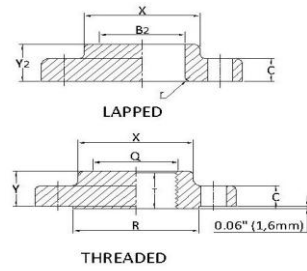
To be specified by purchaser



Class 600		Dimensions / Ölçüler											Slip On		Welding Neck			Lapped Joint				Threaded (Dişli)		Blind (Kör)	Socket Welding (Soket Kaynaklı)						
Diameter Size (Ölçü Boyutları)		O	C min.	R	K	E	Drilling (Delik Açma)			B	X	Y	Weight (Ağırlık)		A	Y1	Weight (Ağırlık)		Bz	Y2	r	Weight (Ağırlık)		T min.	Weight (Ağırlık)		Weight (Ağırlık)	Bz	D	Weight (Ağırlık)	
DN	NPS	mm	mm	mm	mm	mm	Number (Numara)	G mm	d mm	mm	mm	mm	kg	mm	mm	kg	mm	mm	mm	kg	mm	kg	kg	mm	kg	kg	mm	mm	kg	kg	
15	1/2	95	14,3	34,9	50,8	5,56	4	66,7	15,8	22,2	38	22	0,8	21,3	52	0,9	22,9	22	3	0,8	16	0,9	0,8				10	1,3			
20	3/4	115	15,9	42,9	63,5	6,35	4	82,6	19	27,7	48	25	1,4	26,7	57	1,6	28,2	25	3	1,4	16	1,4	1,4				11	1,4			
25	1	125	17,5	50,8	69,9	6,35	4	88,9	19	34,5	54	27	1,7	33,4	62	1,9	34,9	27	3	1,7	18	1,8	1,7				13	1,8			
32	1,25	135	20,7	63,5	79,2	6,35	4	98,4	19	43,2	64	29	2,1	42,2	67	2,6	43,7	29	5	2,1	21	2,3	2,4				14	2,6			
40	1,5	155	22,4	73	90,4	6,35	4	114,3	22,2	49,5	70	32	3,1	48,3	70	3,6	50	32	6	3,1	23	3,3	3,4				16	3,1			
50	2	165	25,4	92,1	108	7,92	8	127	19	61,9	84	37	3,9	60,3	73	4,7	62,5	37	8	3,9	29	4	4,4				17	4			
65	2,5	190	28,4	104,8	127	7,92	8	149,2	22,2	74,6	100	41	5,4	73	79	4,8	75,4	41	8	3,4	32	5,5	6,8				19	5,5			
80	3	210	31,8	127	146,1	7,92	8	168,3	22,2	90,7	117	46	7,3	88,9	83	8,7	91,4	46	10	7,3	35	7,4	8,9				21	7			
-	3,5	230	35	139,7	158,8	7,92	8	184,1	25,4	103,4	133	49	9	101,6	86	11,6	104,1	49	10	9	40	9,2	12,7				-	-			
100	4	275	38,1	157,2	174,8	7,92	8	215,9	25,4	116,1	152	54	16,5	114,3	102	18,4	116,8	54	11	16,1	42	16,8	18,6				-	-			
125	5	355	44,5	185,7	209,6	7,92	8	266,7	28,5	143,8	189	60	28,5	141,3	114	31	144,5	60	11	27,5	48	28,5	30,8				-	-			
150	6	355	47,8	215,9	241,3	7,92	12	292,1	28,5	170,7	222	67	36,2	168,3	117	37	171,4	67	13	35,4	51	36,2	38				-	-			
200	8	420	55,6	269,9	301,8	7,92	12	349,2	31,8	221,5	273	76	51,5	219,1	133	54,5	222,2	76	13	49,5	58	21,5	62,2				-	-			
250	10	510	63,5	323,8	355,6	7,92	16	431,8	35	276,2	343	86	76,2	273	152	98,5	277,4	111	13	74	66	76,2	102				-	-			
300	12	560	66,7	381	412,8	7,92	20	489	35	327	400	92	89,5	323,9	156	105	328,2	117	13	89	70	89,5	132				-	-			
350	14	605	69,9	412,8	457,2	7,92	20	527	38,1	359,2	432	94	102	355,6	165	150	360,2	127	13	111	74	102	158				-	-			
400	16	685	76,2	469,9	508	7,92	20	603,2	41,1	410,5	495	106	150	406,4	178	177	411,2	140	13	165	78	150	225				-	-			
450	18	745	82,6	533,4	574,5	7,92	20	654	44,5	461,8	546	117	180	457	184	228	462,3	152	13	194	80	180	285				-	-			
500	20	815	88,9	584,2	635	9,52	24	723,9	44,5	513,1	610	127	231	508	190	285	514,4	165	13	255	83	231	365				-	-			
600	24	940	101,6	692,2	749,3	11,13	24	838,2	50,8	616	718	140	330	610	203	372	616	184	13	362	93	330	532				-	-			



Class 900		Dimensions / Ölçüler											Slip On		Welding Neck			Lapped Joint			Threaded (Dişli)		Blind (Kör)	Socket Welding (Soket Kaynaklı)		
Diameter Size (Ölçü Boyutları)		O	C min.	R	K	E	Drilling (Delik Açma)			B	X	Y	Weight (Ağırlık)	A	Y1	Weight (Ağırlık)	Bz	Y2	r	Weight (Ağırlık)	T min.	Weight (Ağırlık)	Weight (Ağırlık)	Ba	D	Weight (Ağırlık)
DN	NPS	mm	mm	mm	mm	mm	Number (Numara)	G mm	d mm	mm	mm	mm	kg	mm	mm	kg	mm	mm	mm	kg	mm	kg	kg	mm	mm	kg
15	1/2	120	22,3	34,9	60,5	6,35	4	82,6	22,2	22,2	38	32	1,8	21,3	60	2,1	22,9	32	3	1,8	22	1,8	1,9		10	1,7
20	3/4	130	25,4	42,9	66,5	6,35	4	88,9	22,2	27,7	44	35	2,4	26,7	70	2,7	28,2	35	3	2,3	25	2,4	2,7		11	2,3
25	1	150	28,6	5,8	71,4	6,35	4	101,6	25,4	34,5	52	41	3,6	33,4	73	3,9	34,9	41	3	3,6	29	3,5	3,7		13	3,4
32	1,25	160	28,6	63,5	81	6,35	4	111,1	25,4	43,2	64	41	4,1	42,2	73	4,5	43,7	41	5	4,1	30	4	4,3		14	3,9
40	1,5	180	31,8	73	91,9	6,35	4	123,8	28,5	49,5	70	44	5,4	48,3	83	6,2	50	44	6	5,4	32	5,5	5,9		16	5,4
50	2	215	38,1	92,1	123,9	7,92	8	165,1	25,4	61,9	105	57	10,5	60,3	102	11,3	62,5	57	8	10,5	38	10	11,3		17	9,8
65	2,5	245	41,3	104,8	136,7	7,92	8	190,5	28,5	74,6	124	64	15,8	73	105	16,3	75,4	64	8	15,8	48	13,9	16		19	13,7
80	3	240	38,1	127	155,4	7,92	8	190,5	25,4	90,7	127	54	12,3	88,9	102	15	91,4	54	10	11,8	41	12,3	16,8	-	-	-
100	4	290	44,5	157,2	180,8	7,92	8	235	31,7	116,1	159	70	23,2	114,3	114	24	116,8	70	11	22,6	48	23,2	24,5	-	-	-
125	5	350	50,8	185,7	215,9	7,92	8	279,4	35	143,8	190	79	37,5	141,3	127	38,5	144,5	79	11	36,5	54	37,5	39,5	-	-	-
150	6	380	55,6	215,9	241,3	7,92	12	317,5	38,1	170,7	235	86	48,3	168,3	140	50	171,4	86	13	47,5	57	48,3	51,5	-	-	-
200	8	545	63,5	269,9	307,8	7,92	12	393,7	38,1	221,5	298	102	75	219,1	162	85	222,2	114	13	86	64	75	89	-	-	-
250	10	546	69,9	323,8	362	7,92	16	469,9	38,1	276,2	368	108	110	273	184	123	277,4	127	13	124	71	110	131	-	-	-
300	12	610	79,2	381	419,1	7,92	20	533,4	38,1	327	419	117	146	323,9	200	168	328,2	143	13	167	76	146	187	-	-	-
350	14	640	85,9	412,8	466,9	11,13	20	558,8	41,1	359,2	451	130	172	355,6	213	198	360,2	156	13	180	83	172	224	-	-	-
400	16	705	88,9	469,9	523,7	11,13	20	616	44,5	410,5	508	133	192	406,4	216	225	411,2	165	13	210	86	192	259	-	-	-
450	18	785	101,6	533,4	593,9	12,7	20	685,8	50,8	461,8	565	152	272	457	229	318	462,3	190	13	294	89	272	383	-	-	-
500	20	855	108	584,2	647,7	12,7	20	749,3	53,8	513,1	622	159	330	508	248	376	514,4	210	13	365	92	330	482	-	-	-
600	24	1040	139,7	692,2	771,7	15,88	20	901,7	66,5	616	749	203	632	610	292	680	616	267	13	700	102	632	905	-	-	-



Class 1500		Dimensions / Ölçüler										Slip On		Welding Neck			Lapped Joint			Threaded (Dişli)		Blind (Kör)		Socket Welding (Soket Kaynaklı)			
Diameter Size (Ölçü Boyutları)	O	C min.	R	K	E	Drilling (Delik Açma)			B	X	Y	Weight (Ağırlık)	A	Y1	Weight (Ağırlık)	B2	Y2	r	Weight (Ağırlık)	T min.	Weight (Ağırlık)	Weight (Ağırlık)	B3	D	Weight (Ağırlık)		
						Number (Numara)	G mm	d mm																			
15	1/2	120	22,3	34,9	60,5	6,35	4	82,6	22,2	22,2	27,7	44	35	2,4	26,7	70	2,7	28,2	35	3	2,3	25	2,4	2,7		11	2,3
20	3/4	130	25,4	42,9	66,5	6,35	4	88,9	22,2	27,7	44	35	2,4	26,7	70	2,7	28,2	35	3	2,3	25	2,4	2,7		11	2,3	
25	1	150	28,6	5,8	71,4	6,35	4	101,6	25,4	34,5	52	41	3,6	33,4	73	3,9	34,9	41	3	3,6	29	3,5	3,7		13	3,4	
32	1,25	160	28,6	63,5	81	6,35	4	111,1	25,4	43,2	64	41	4,1	42,2	73	4,5	43,7	41	5	4,1	30	4	4,3		14	3,9	
40	1,5	180	31,8	73	91,9	6,35	4	123,8	28,5	49,5	70	44	5,4	48,3	83	6,2	50	44	6	5,4	32	5,5	5,9		16	5,4	
50	2	215	38,1	92,1	123,9	7,92	8	165,1	25,4	61,9	105	57	10,5	60,3	102	11,3	62,5	57	8	10,5	38	10	11,3		17	9,8	
65	2,5	245	41,3	104,8	136,7	7,92	8	190,5	28,5	74,6	124	64	15,8	73	105	16,3	75,4	64	8	15,8	48	13,9	16		19	13,7	
80	3	265	47,7	127	168,1	7,92	8	203,2	31,8	-	133	-	21,5	88,9	117	21	91,4	73	10	18,5	-	-	19,5		-	-	
100	4	310	54	157,2	193,5	7,92	8	241,3	35	-	162	-	31	114,3	124	31,8	116,8	90	11	29	-	-	33		-	-	
125	5	375	73,1	185,7	228,6	7,92	8	292,1	41,1	-	197	-	58,8	141,3	156	59	144,5	105	11	54	-	-	60		-	-	
150	6	395	82,6	215,9	248	9,52	12	317,5	38,1	-	229	-	74	168,3	171	72	171,4	119	13	62	-	-	75		-	-	
200	8	485	92,1	269,7	318	11,13	12	393,7	44,5	-	292	-	112	219,1	213	124	222,2	143	13	106	-	-	125		-	-	
250	10	585	108	323,8	371	11,13	12	482,6	50,8	-	368	-	184	273	254	207	277,4	178	13	173	-	-	215		-	-	
300	12	675	123,9	381	438	14,27	16	571,5	53,8	-	451	-	264	323,9	283	306	328,2	219	13	262	-	-	316		-	-	
350	14	750	133,4	412,8	489	15,88	16	635	60,5	-	495	-	-	355,6	298	416	360,2	241	13	-	-	-		-	-		
400	16	825	146,1	469,9	546	17,48	16	704,8	66,5	-	552	-	-	406,4	311	567	411,2	260	13	-	-	-		-	-		
450	18	915	162	533,4	613	17,48	16	774,7	73,2	-	597	-	-	457	327	736	462,3	276	13	-	-	-		-	-		
500	20	985	177,8	584,2	673	17,48	16	831,8	79,2	-	641	-	-	508	356	929	514,4	292	13	-	-	-		-	-		
600	24	1170	203,2	692,2	794	20,62	16	990,6	91,9	-	762	-	-	610	406	1504	616	330	13	-	-	-		-	-		